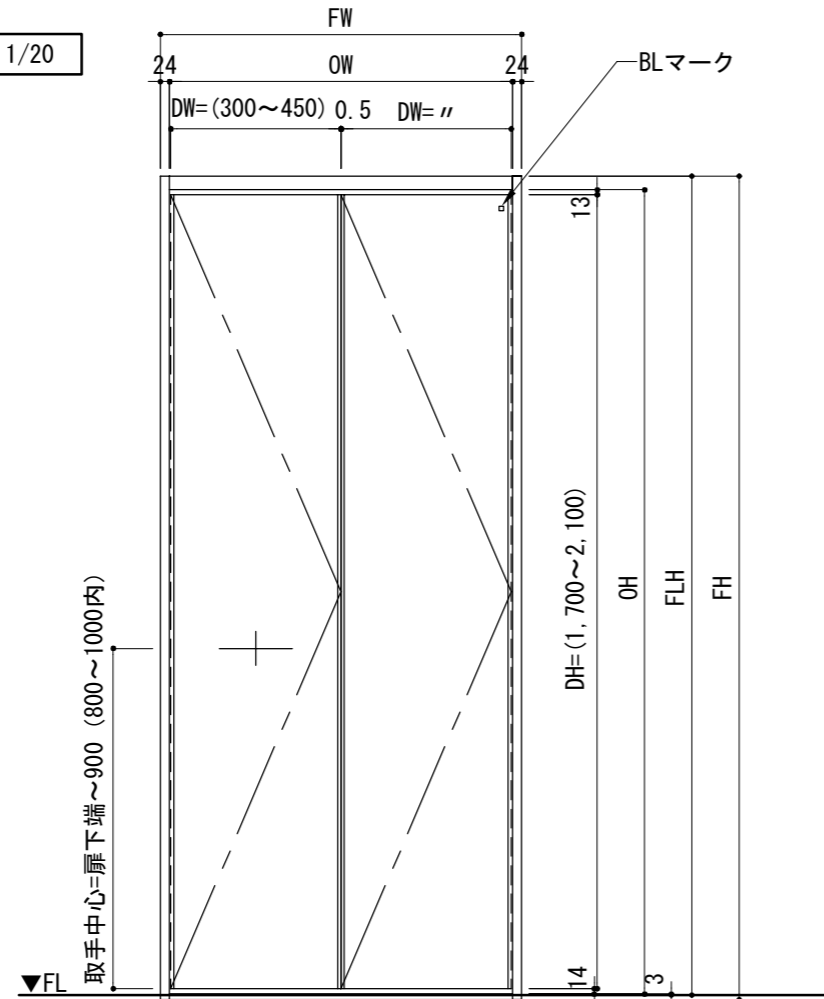


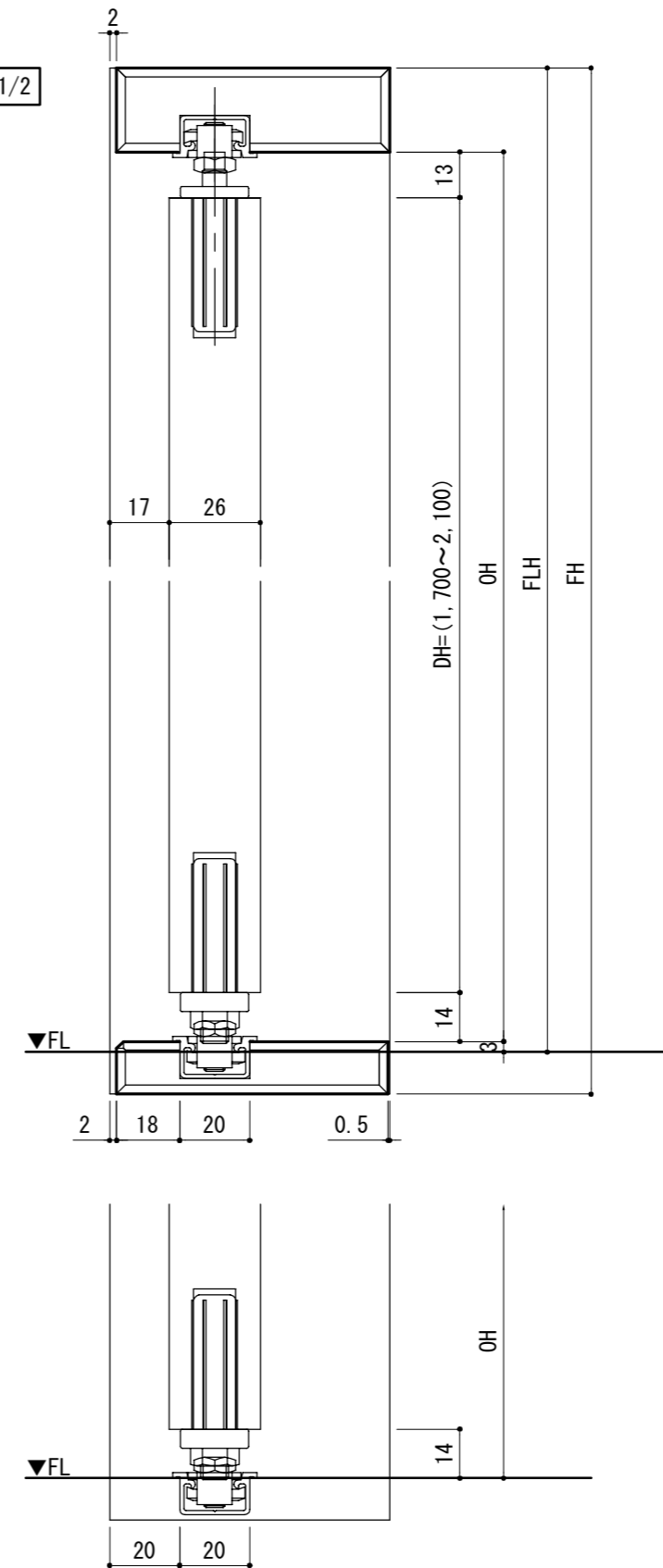
ベターリビング内装ドア

製品 寸法	幅		高さ
	枠外寸法	FW	FH
枠内寸法	OW	FLH	
扉寸法	DW	DH	1,700~2,100

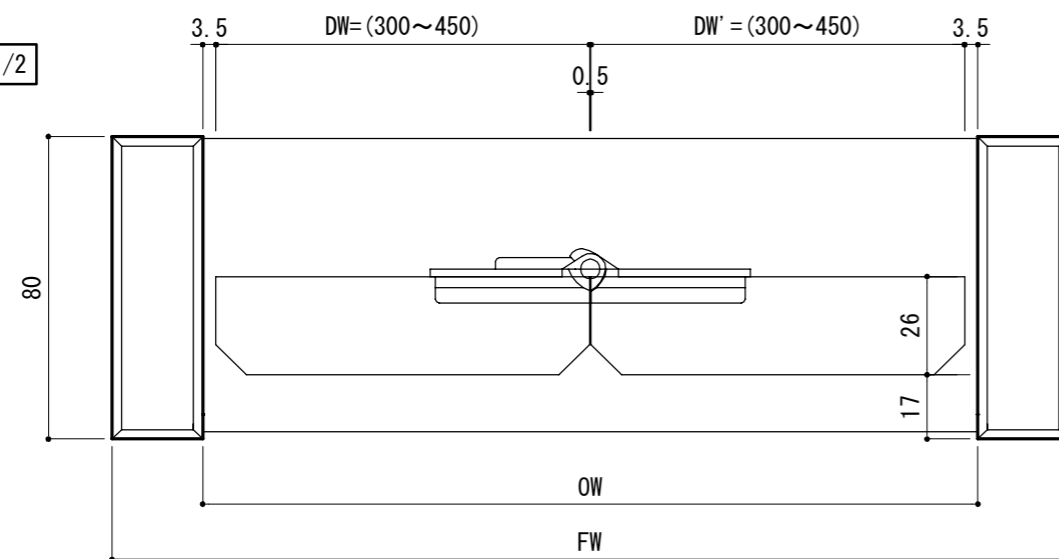
姿図 1/20



縦断面図 1/2



横断面図 1/2



DESCRIPTION/REVISION

APPROVED

阿部興業株式会社

国土交通大臣許可
(般-29)第13351号

DRAWING TITLE

製品図

DESIGN	CHECKED	DRAWN	DIM IN	SCALE	DATE
	影山	影山	m/m	1/2 1/20	23.10.02

DWG NO.	ベターリビング内装ドア 収納折戸
FILE NO.	AK-BL-UKOOMX