

お手入れ方法

□内装ドア(シート)のお手入れ方法

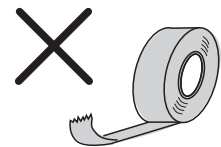
- 表面が汚れた場合は、水で薄めた中性洗剤を浸した布を水が滴らない程度に絞りふき取ってください。酸性・アルカリ性等の洗剤や薬剤が付いてしまった場合は、変色等が起こる可能性がありますので、すばやく水を浸した布を水が滴らない程度に絞りふき取ってください。



- カビが発生した場合は薄めた消毒液用エタノールを浸した布を、水が滴らない程度に絞りふき取ると殺菌効果があります。ただし、付けすぎますと表面の変色が起こる可能性がありますのでご注意ください。



- ドアの表面は強い耐接着性コーティングを施していますが、表面の剥離や接着剤残りが発生する可能性がありますので、セロテープやガムテープ、シール等を貼らないでください。



□金物のお手入れ方法

- 金物が汚れた場合は、水で薄めた中性洗剤を浸した布を水が滴らない程度に絞りふき取ってください。酸性・アルカリ性等の洗剤や薬剤が付いてしまった場合は、変色等が起こる可能性がありますので、すばやく水を浸した布を水が滴らない程度に絞りふき取ってください。



安全に関するご注意



製品を正しく使用いただくための注意事項です。

正しい使用をされない場合、製品上・安全上の問題が発生する可能性があります。必ずお守りいただくようお願いいたします。

□内装ドア

- 扉や枠の隙間に手や指を入れたまま開閉しないでください。ケガに繋がる恐れがあります。特に乳幼児に開閉をさせたり、乳幼児が近くにいるときの開閉には十分ご注意くださいようお願いいたします。



- 扉や取手などにぶら下がらないでください。破損・脱落の可能性がありケガに繋がる恐れがあります。



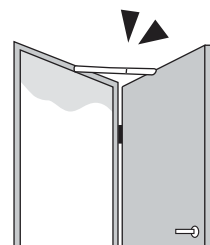
- 扉にもたれ掛かったり扉に衝撃を与えないようにしてください。破損や扉脱落の可能性があり、ケガに繋がる恐れがあります。



- ガラスにキズを付けたり強い衝撃を与えないでください。割れてケガをする恐れがあります。

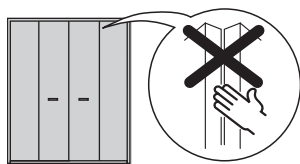


- 突風により扉が強く閉まると、衝撃により商品の破損やガラスの割れの可能性がありケガに繋がる恐れがあります。突風が吹く可能性がある場所へご使用される場合は、当社推奨のドアストッパーを併用してください。



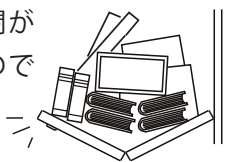
□収納折戸

- 商品の性質上、扉と扉の隙間が発生します。この隙間に指を挟んだまま扉を閉めると大きなケガに繋がる可能性がありますのでご注意ください。特に乳幼児に開閉をさせることは避けていただき、乳幼児が近くにいるときの開閉には十分ご注意くださいようお願いいたします。



- 扉は取手を持って操作してください。取手以外の部分を持って操作すると指挟みのケガや商品破損に繋がる恐れがあります。

- 収納した荷物が扉に当たり開閉ができなくなる場合がありますのでご注意ください。



- 扉を折りたたんだ状態で動かすと、扉が斜めになり金物への負荷から破損の原因となる可能性があります。扉を水平に動かしていただくようお願いいたします。

- 扉の作動性が悪くなった場合、無理に作動させようとすると金物の破損や扉脱落の可能性があり、ケガに繋がる恐れがあります。無理に開閉させず専門の業者にお問い合わせください。

- 扉や取手にぶら下がったり、扉にもたれ掛からないようにしてください。破損や扉脱落の可能性があり、ケガに繋がる恐れがあります。



阿部興業株式会社

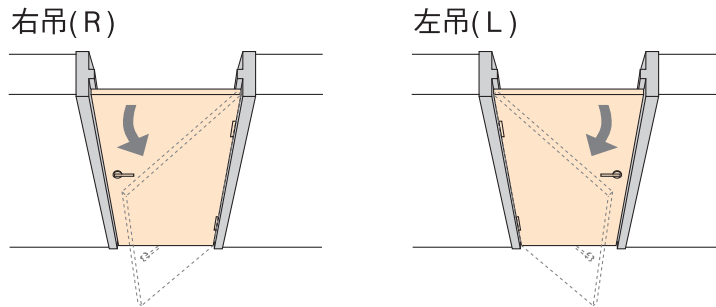
お問合せ先：阿部興業株式会社 ショールーム

TEL :03-3351-0222 FAX :03-5269-9149

✉ showroom@abekogyo.co.jp

内装ドアユニット 開戸 製品のご案内

<吊元について>



<建て方一覧>

片開

親子

両開



<金物について>

1 ストライク 調整方法についてはストライク用の説明書をご覧ください。



阿部興業株式会社

お問合せ先：阿部興業株式会社 ショールーム

TEL :03-3351-0222 FAX :03-5269-9149

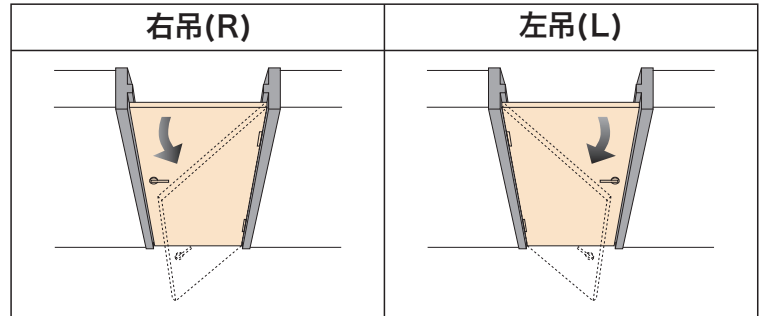
✉ showroom@abekogyo.co.jp

ストライク 調整方法

- ラッチがストライクの中でガタついたり、ストライクにかからないときは、ストライクの調整を行ってください。

【開戸の丁番 右吊元・左吊元について】

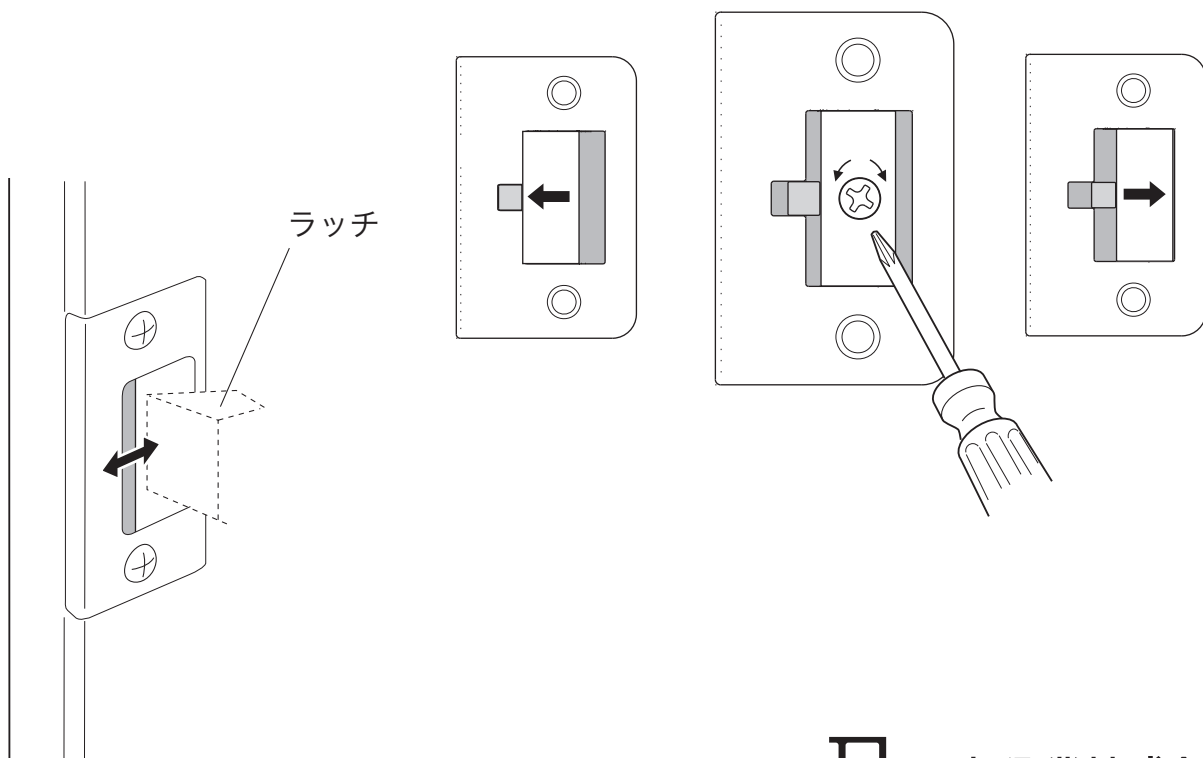
調整は必ず手回しドライバーにて行ってください



ストライク中央の調整ネジをドライバーで回して調整してください。

左に回す
3mm調整

右に回す
3mm調整



阿部興業株式会社

お問合せ先：阿部興業株式会社 ショールーム

TEL :03-3351-0222 FAX :03-5269-9149

✉ showroom@abekogyo.co.jp